

POMPE A TRE VITI SERIE PDA

La serie PDA nasce dalla esperienza SEIM nel soddisfare la richiesta del mercato per pompe affidabili e silenziose con portate medio piccole ma con caratteristiche che solo le pompe a tre viti possono garantire.

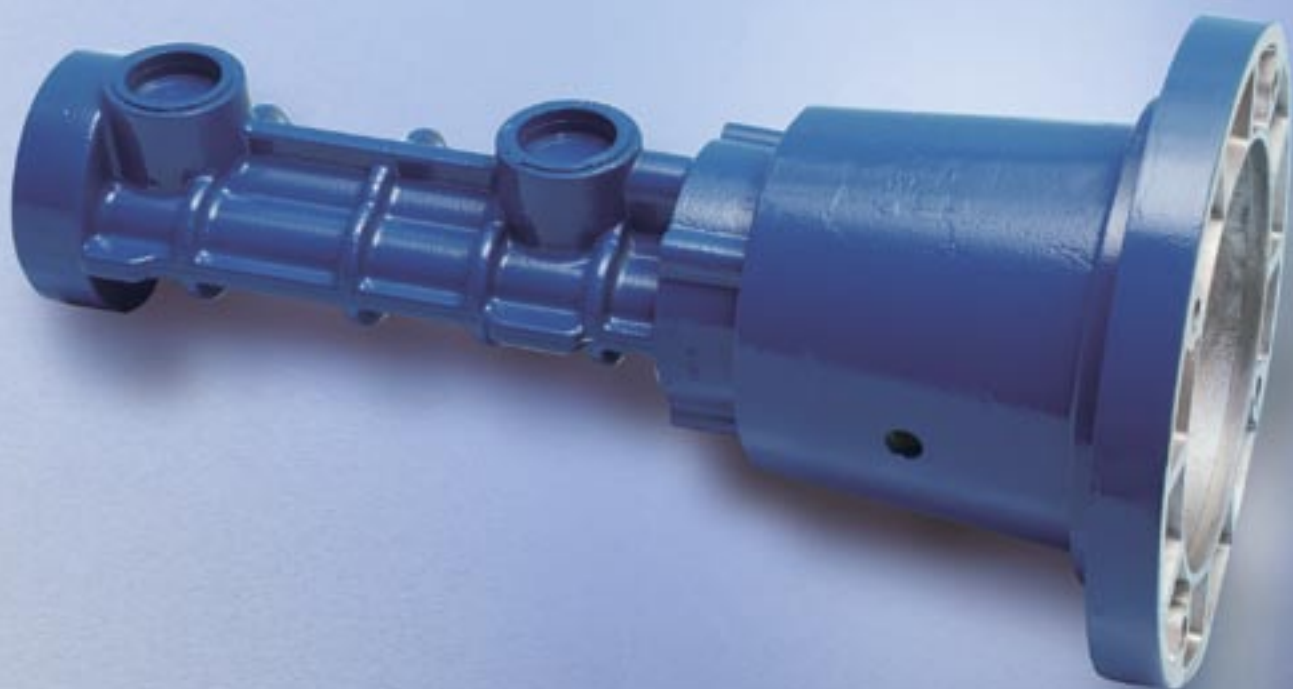
La sua silenziosità, a paragone di cilindrata con altre tipologie di pompe (ingranaggi o palette), porta sempre maggiori consensi e premia SEIM con una costante crescita della domanda in quei mercati prima appannaggio quasi esclusivo di dette pompe.

THREE SCREW PUMP PDA SERIES

PDA Series was born by SEIM capability in answering by market demand about reliable and silent pumps for small medium flow rates, but provided with characteristics whose screw pumps only can grant.

Compared to same displacement pumps (either gear or vane pumps), low noise level for PDA Series benefit SEIM for larger acknowledgement by market segments where such pumps previously dominate

serie
PDA



La pompa PDA è da sempre installata negli scambiatori di calore aria-olio SEIM, garantendo affidabilità, silenziosità e uso continuo senza manutenzione specifiche.

Quale migliore garanzia di migliaia di PDA installate con successo ogni anno da primari costruttori mondiali di macchine nei più differenti settori di applicazione?

Disponibile in più esecuzioni (anche per fluidi con caratteristiche particolari, quali nel settore aeronautico, ma non solo), la versione della pompa PDA più richiesta è quella dotata di valvola di sicurezza incorporata – che garantisce lo scarico completo della portata anche ai massimi regimi di azionamento.

L'uso di componenti di primarie Marche mondiali e un collaudo interno al 100% del prodotto, garantiscono all'utilizzatore un impiego affidabile e duraturo.

Since when SEIM started manufacture for air oil heat exchangers, PDA Series is installed into, granting reliability, low noise level and long term maintenance free operation.

What can be better guarantee than thousands PDA pumps installed successfully every year by leading OEM worldwide in most different market segments?

PDA is available in different versions (also for pumping fluid with peculiar characteristics, like but not limited to aeronautic): most requested is with built-in safety valve version, which grant full flow discharge even at highest driving speed.

Use for Leading brands components and a 100% final test on our Products grant our Customers a long term and reliable operation.

Caratteristiche generali - Main characteristics

Portata <i>Delivery flow</i>	da 21 a 160 l/min (da 5,5 a 42,2 USGPM) 21 to 160 LPM (5,5 to 42,2 USGPM)	
Pressione ammissibile in mandata* <i>Admissible delivery pressure *</i>	fino a 10 bar (145 psi) up to 10 bar (145 psi)	Per valori differenti contattate SEIM For different values contact SEIM
Pressione ammissibile in aspirazione <i>Admissible suction pressure</i>	da -0,4 a 2 bar (da -5,8 a 29 psi) -0,4 to 2 bar (-5,8 to 29 psi)	Per valori differenti contattate SEIM For different values contact SEIM
Viscosità cinematica <i>Kinematics viscosity</i>	da 20 a 400 cSt 20 to 400 cSt	Per valori differenti contattate SEIM For different values contact SEIM
Temperatura di impiego <i>Admissible temperature</i>	da 0 a 100 °C (da 32 a 212 °F) 0 to 100 °C (32 to 212 °F)	Per valori differenti contattate SEIM For different values contact SEIM
Regime di azionamento <i>Driving speed</i>	da 750 a 3600 giri/min 750 to 3600 rpm	
Livello medio di rumorosità <i>Average noise level</i>	56 ÷ 62 dB(A) a 2900 giri/min in funzione della dimensione della pompa 56 ÷ 62 dB(A) at 2900 rpm according to pump dimension	
Filtrazione raccomandata <i>Recommended filtration</i>	60 micron max in aspirazione (inquinante non abrasivo) 60 micron max, suction side (not abrasive contaminant)	
	ISO4406 19 / 16 – NAS 10	
Senso di rotazione <i>Direction of rotation</i>	Orario, guardando la pompa dal lato flangia collegamento motore Clockwise, as seen from the driving side	

* Limiti di pressione ridotti sono determinati dalla viscosità del fluido e dal regime di azionamento
Per le caratteristiche funzionali relative ai singoli modelli consultare le specifiche tabelle

*Reduced pressure limits apply due to fluid viscosity and driving speed
Consult the performance charts for the individual pump size*

Per caratteristiche funzionali diverse da quelle sopra indicate, contattare il nostro ufficio vendite
For different functional characteristics, please contact our sales department

Piccole cilindrate non è sinonimo di "piccole prestazioni": in SEIM affermiamo che la pompa PDA riassume in sé tutti i benefici dell'utilizzo di una pompa a tre viti. E' dimostrato!

In particolare:

- estrema silenziosità
- bassissime pulsazioni nel fluido pompato
- alta capacità aspirante (autoadescante)
- ottime prestazioni anche con fluidi aventi presenza di aria in emulsione
- nessun rilascio di inquinanti nel fluido pompato
- basso grado di manutenzione richiesto

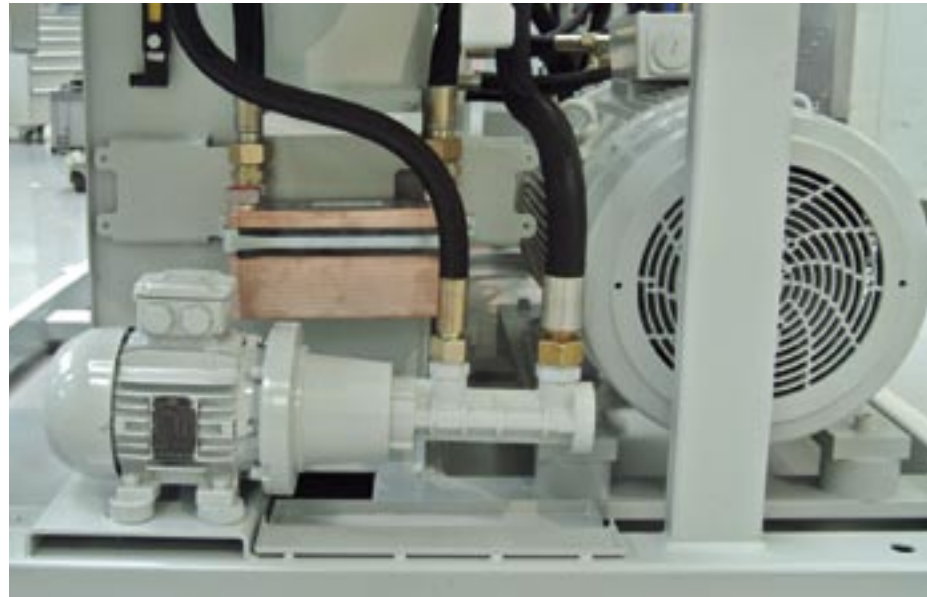
La fornitura della pompa prevede la possibilità di completamento mediante giunto e lanterna, nonché di motore elettrico ed eventuale altri accessori.

Small flow rates is not synonymous for "little performances": SEIM can ensure that PDA pumps features all benefits by using our three screw pump. It is demonstrated!

In detail:

- very low noise level
- very low pulsation in to the pumped media
- high self priming capacity
- optimal performances also when air entrapped occur
- no pollutant releases into the pumped media
- low maintenance

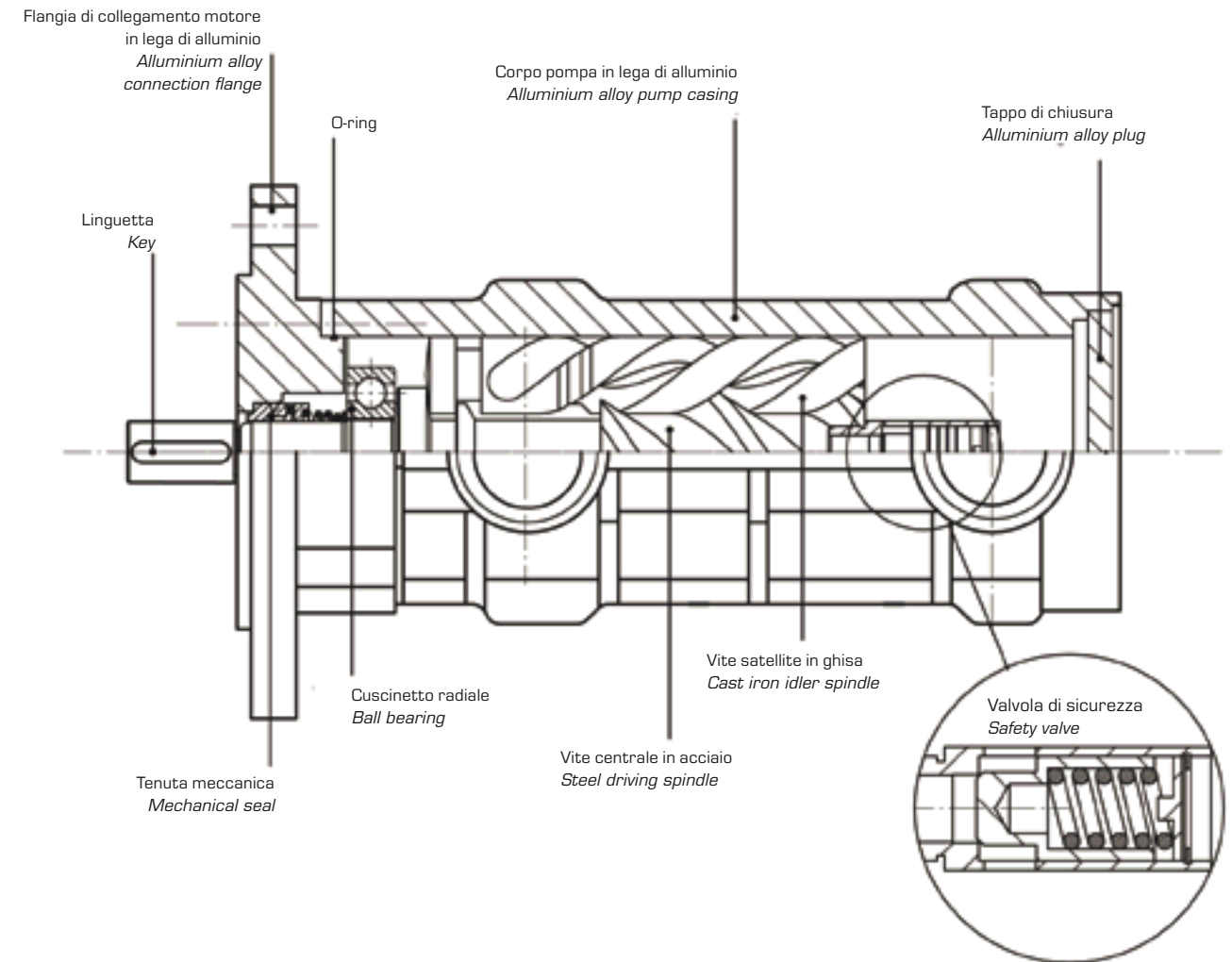
SEIM supply can include bell housing and coupling, as well as electrical motor and other accessories.



Codifica pompa - Pump Code explanation

	PDA	032	#	2	A	0	1	D05	D01	00
Serie della Pompa <i>Series identification</i>										
Diametro vite centrale <i>Pump main screw diameter</i> 029 032 040										
Numero di passi 2 <i>Number of leads 2</i>										
Lunghezza passo A B (C dove applicabile) <i>Screw lead length A B (C where applicable)</i>										
Tipo flangia collegamento motore 0 = flangia ISO std - L = lanterna integrata per motore grandezza 80-90 <i>Motor connection flange</i> 0= std ISO flange - L = integrated bellhousing for motor IEC size 80-90										
Valvola di sicurezza incorporate 1 = inclusa - 0 = non prevista <i>Built-in relief valve 1 = included - 0 = not included</i>										
Tipo di tenuta D05 = std - altri codici disponibili <i>Seal type D05 = std - pother digits apply</i>										
Versione corpo pompa D01 = std <i>Pump body execution D01 = std</i>										
Opzioni <i>Options</i>										

Sezione e componenti - Section and components



La politica SEIM prevede sempre l'utilizzo di giunto e lanterna, anche nelle pompe di dimensioni più contenute: questo perché utilizziamo esclusivamente tenute di tipo meccanico, universalmente riconosciute come le più affidabili, sia nelle più "normali" condizioni di impiego, sia quando si verificano partenze a freddo, uso con oli densi o si opta per regimi di azionamento elevati. Per ulteriori delucidazioni l'Ufficio Commerciale SEIM e la sua Rete di Vendita Internazionale è a Vostra completa disposizione.

SEIM choice is to always use bell housing and coupling, even in smallest pump sizes: this is because the use for mechanical seal, worldwide recognized as the most reliable component either in "standard" operating conditions, as well as cold starts or high viscosity oils or highest driving speeds occur. SEIM and our Sales Network are at your fully disposal for further details.

Impieghi tipici

Sistemi di lubrificazione per:

- riduttori di velocità
- macchine utensili varie
- compressori
- sistemi di ricircolo e filtrazione, fissi o mobili

Typical applications

Lube systems:

- gear boxes
- machine tools
- compressors
- stationary or mobile off-line cooling and filtration systems.



A pag 24 la tabella prestazioni pompe serie PDA
At page 24 performance chart of PDA series

Manualistica e documentazione

Tutte le forniture di pompe PDA sono corredate da manualistica multilingue (reperibile anche sul sito web SEIM: www.seim.it).

Su richiesta sono disponibili certificati di collaudo e dei materiali, oltre ad altra documentazione e dichiarazioni specifiche.

Manuals and documentation

PDA Series supplies include multi-lingual full instruction manual for installation, use and maintenance (also available for download at : www.seim.it).

Are available on demand test and mill material certificates, and further specific documentation and declarations.

Dimensioni pompa asse nudo - Bare shaft pump dimensional

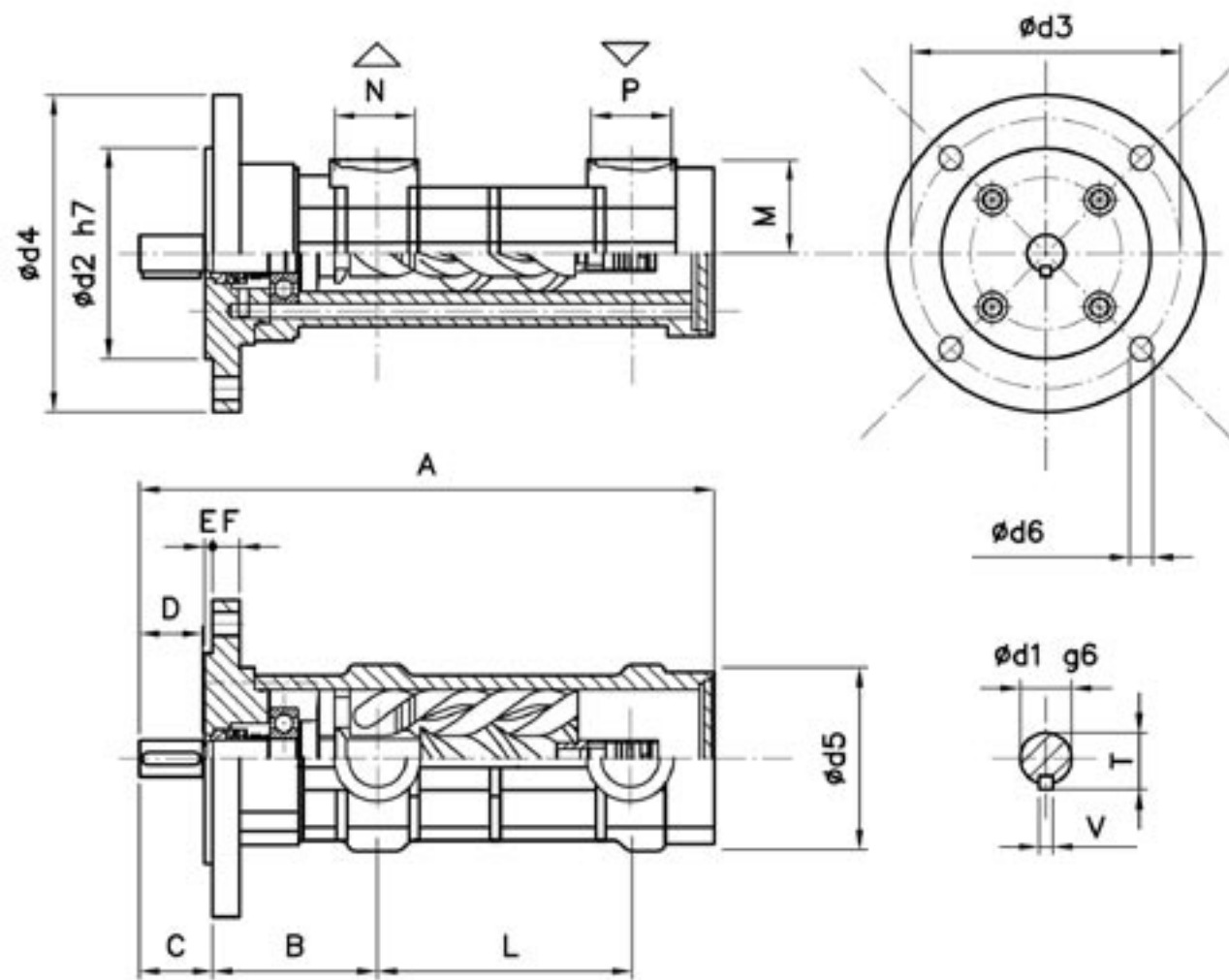
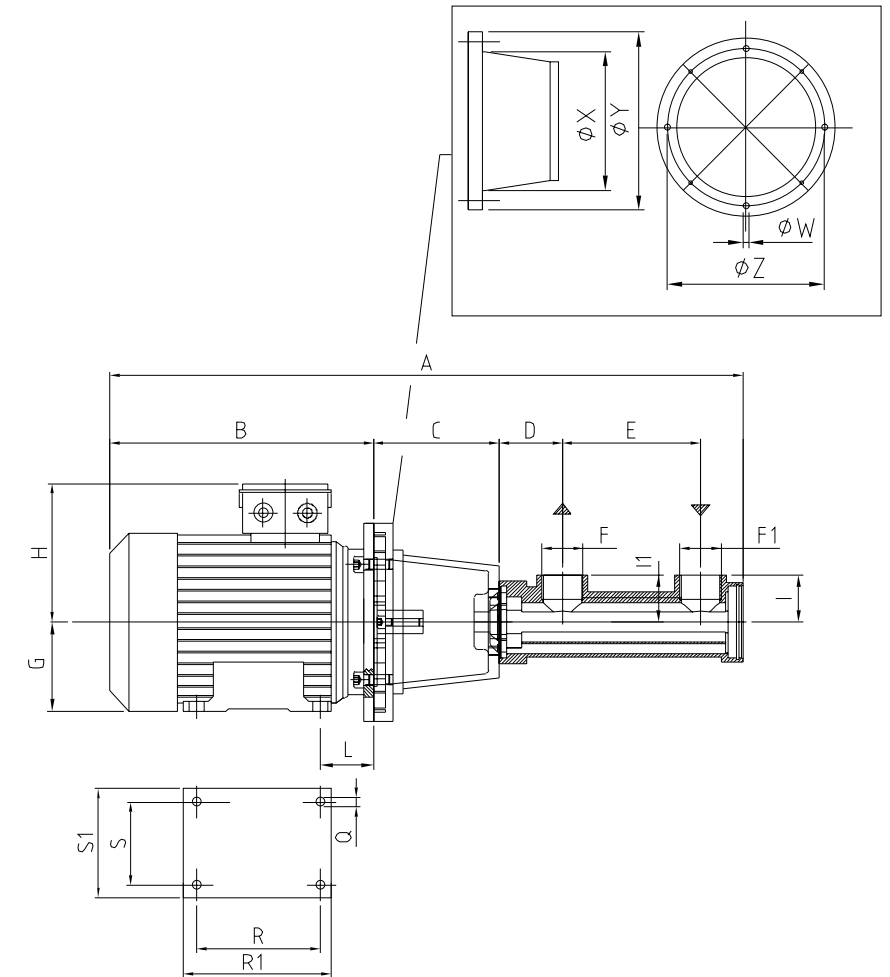


Tabella Dimensionale - Dimensional chart (mm)

MODELLO SIZE	A	B	C	D	E	F	L	M	N	P	T	V	d1	d2	d3	d4	d5	d6
	GAS																	
PDA029#2..01.	278	82	42	35	5	14	122	44	1"	1"	21,5	6	19	100	125	150	95	11
PDA032#2..01.																		
PDA040#2..01.	300	82	42	35	5	14	140	48	1 1/4"	1 1/4"	21,5	6	19	100	125	150	95	11

Dimensioni gruppo motopompa - Motor pump assembly dimensions



PDA	Motore Motor	A	B	C	D	E	F	F1	G	H	I	I1	L	Q	R	R1	S	S1	W	X	Y	Z
029	71A-71B	562	220	98	82	122	1"	1"	71	120	44	44	45	7	90	109	112	150	9	110	160	130
	80A-80B	608	255	127	64	122	1"	1"	80	145	44	44	50	10	100	126	125	165	11	145	200	165
	90S	618	265	127	64	122	1"	1"	90	155	44	44	56	10	100	130	140	180	11	145	200	165
	90L	643	290	127	64	122	1"	1"	90	155	44	44	56	10	125	155	140	180	11	145	200	165
	100L	705	325	136	82	122	1"	1"	100	180	44	44	63	12	140	172	160	205	14	190	250	215
032	112M	720	340	136	82	122	1"	1"	112	190	44	44	70	12	140	176	190	230	14	190	250	215
	80A-80B	608	255	127	64	122	1"	1"	80	145	44	44	50	10	100	126	125	165	11	145	200	165
	90S	618	265	127	64	122	1"	1"	90	155	44	44	56	10	100	130	140	180	11	145	200	165
	90L	643	290	127	64	122	1"	1"	90	155	44	44	56	10	125	155	140	180	11	145	200	165
	100L	705	325	136	82	122	1"	1"	100	180	44	44	63	12	140	172	160	205	14	190	250	215
040	112M	720	340	136	82	122	1"	1"	112	190	44	44	70	12	140	176	190	230	14	190	250	215
	132SA-132SB	789	390	155	82	122	1"	1"	132	210	44	44	89	12	140	176	216	270	14	234	300	265
	80A-80B	629	255	127	64	140	1 1/4"	1 1/4"	80	145	48	48	50	10	100	126	125	165	11	145	200	165
	90S	639	265	127	64	140	1 1/4"	1 1/4"	90	155	48	48	56	10	100	130	140	180	11	145	200	165
	90L	664	290	127	64	140	1 1/4"	1 1/4"	90	155	48	48	56	10	125	155	140	180	11	145	200	165
100L		726	325	136	82	140	1 1/4"	1 1/4"	100	180	48	48	63	12	140	172	160	205	14	190	250	215
	112M	741	340	136	82	140	1 1/4"	1 1/4"	112	190	48	48	70	12	140	176	190	230	14	190	250	215
132SA-132SB	810	390	155	82	140	1 1/4"	1 1/4"	132	210	48	48	89	12	140	176	216	270	14	234	300	265	

Nota: In grassetto LANTERNA INTEGRATA - Note: Bold=BELL HOUSING INCLUDED

Tabella prestazioni - Performance chart PDA - 50Hz

P/N°	cSt	15						46						100						220						460					
		950		1450		2900		950		1450		2900		950		1450		2900		950		1450		950		1450					
		bar	lt/min	kW	lt/min	kW	lt/min	kW	lt/min	kW	lt/min	kW	lt/min	kW	lt/min	kW	lt/min	kW	lt/min	kW	lt/min	kW	lt/min	kW	lt/min	kW	lt/min	kW			
029#2A (PDA)	0	15.1	0.05	23.1	0.09	46.2	0.26	15.1	0.08	23.1	0.14	46.2	0.41	15.1	0.10	23.1	0.20	46.2	0.56	15.1	0.14	23.1	0.27	46.2	0.56	15.1	0.19	23.1	0.36		
	1	12.4	0.07	20.4	0.13	43.4	0.34	13.5	0.10	21.4	0.18	44.5	0.49	14.0	0.13	22.0	0.24	45.0	0.64	14.4	0.17	22.3	0.31	46.0	0.22	22.6	0.40				
	2	11.3	0.10	19.2	0.17	42.3	0.42	12.8	0.13	20.7	0.22	43.8	0.57	13.5	0.16	21.5	0.28	44.6	0.72	14.0	0.20	22.0	0.35	44.4	0.25	22.3	0.44				
	3	10.4	0.13	18.4	0.21	41.5	0.50	12.2	0.15	20.2	0.26	43.3	0.65	13.2	0.18	21.1	0.32	44.2	0.80	13.8	0.22	21.8	0.39	44.2	0.27	22.2	0.49				
	4	9.7	0.15	17.6	0.25	40.7	0.58	11.8	0.18	19.7	0.30	42.8	0.73	12.9	0.21	20.8	0.36	43.9	0.88	13.6	0.25	21.6	0.43	44.1	0.30	22.0	0.53				
	5	9.0	0.18	17.0	0.29	40.1	0.65	11.4	0.21	19.4	0.34	42.4	0.81	12.6	0.23	20.6	0.40	43.6	0.96	13.4	0.27	21.4	0.47	43.9	0.32	21.9	0.57				
	6	8.5	0.20	16.4	0.33	39.5	0.73	11.0	0.23	19.0	0.38	42.1	0.89	12.4	0.26	20.3	0.44	43.4	1.04	13.3	0.30	21.2	0.51	43.8	0.35	21.8	0.61				
	7	7.9	0.23	15.9	0.37	39.0	0.81	10.7	0.26	18.7	0.42	41.8	0.96	12.1	0.29	20.1	0.47	43.2	1.12	13.1	0.33	21.1	0.55	43.7	0.38	21.7	0.65				
	8	7.4	0.25	15.4	0.40	38.5	0.89	10.4	0.28	18.4	0.46	41.4	1.04	11.9	0.31	19.9	0.51	43.0	1.20	13.0	0.35	20.9	0.59	43.6	0.40	21.6	0.69				
	9	7.0	0.28	14.9	0.44	38.0	0.97	10.1	0.31	18.1	0.50	41.2	1.12	11.7	0.34	19.7	0.55	42.8	1.28	12.8	0.38	20.8	0.63	43.5	0.43	21.5	0.73				
10	6.5	0.30	14.5	0.48	37.6	1.05	9.9	0.33	17.8	0.54	40.9	1.20	11.5	0.36	19.5	0.59	42.6	1.36	12.7	0.40	20.7	0.67	43.5	0.46	21.4	0.77					
029#2B (PDA)	0	18.0	0.06	27.5	0.11	55.0	0.31	18.0	0.09	27.5	0.17	55.0	0.40	18.0	0.12	27.5	0.23	55.0	0.66	18.0	0.17	27.5	0.32	55.0	0.23	27.5	0.43				
	1	14.8	0.09	24.2	0.16	51.7	0.40	16.0	0.12	25.5	0.22	53.0	0.58	16.7	0.16	26.1	0.28	53.6	0.76	17.1	0.20	26.6	0.37	54.0	0.26	26.9	0.48				
	2	13.4	0.12	22.9	0.20	50.4	0.50	15.2	0.15	24.7	0.27	52.2	0.68	16.1	0.19	25.6	0.33	53.1	0.86	16.7	0.23	26.2	0.42	54.0	0.29	26.6	0.53				
	3	12.4	0.15	21.9	0.25	49.4	0.59	14.6	0.18	24.0	0.31	51.5	0.77	15.7	0.22	25.1	0.38	52.6	0.95	16.4	0.26	25.9	0.47	53.9	0.32	26.4	0.58				
	4	11.5	0.18	21.0	0.30	48.5	0.68	14.0	0.21	23.5	0.36	51.0	0.87	15.3	0.25	24.8	0.42	52.3	1.05	16.2	0.29	25.7	0.51	53.6	0.35	26.2	0.63				
	5	10.8	0.21	20.2	0.34	47.7	0.78	13.6	0.24	23.0	0.41	50.5	0.96	15.0	0.28	24.5	0.47	51.9	1.14	16.0	0.33	25.4	0.56	53.6	0.39	26.1	0.67				
	6	10.1	0.24	19.6	0.39	47.0	0.87	13.1	0.27	22.6	0.45	50.1	1.05	14.7	0.31	24.2	0.52	51.7	1.24	15.8	0.36	25.3	0.61	53.5	0.42	25.9	0.72				
	7	9.4	0.27	18.9	0.44	46.4	0.97	12.8	0.31	22.2	0.50	49.7	1.15	14.4	0.34	23.9	0.57	51.4	1.33	15.6	0.39	25.1	0.66	53.5	0.45	25.8	0.77				
	8	8.9	0.30	18.3	0.48	45.8	1.06	12.4	0.34	21.9	0.55	49.3	1.24	14.2	0.37	23.7	0.61	51.1	1.43	15.4	0.42	24.9	0.70	53.4	0.48	25.7	0.82				
	9	8.3	0.33	17.8	0.53	45.3	1.15	12.0	0.37	21.5	0.59	48.0	1.34	14.0	0.40	23.4	0.66	50.9	1.52	15.3	0.45	24.8	0.75	53.4	0.51	25.6	0.87				
10	7.8	0.36	17.2	0.57	44.7	1.25	11.7	0.40	21.2	0.64	48.7	1.43	13.7	0.43	23.2	0.71	50.7	1.62	15.1	0.48	24.6	0.80	53.4	0.54	25.5	0.92					
032#2A (PDA)	0	21.0	0.06	32.1	0.12	64.2	0.34	21.0	0.10	32.1	0.19	64.2	0.54	21.0	0.14	32.1	0.26	64.2	0.73	21.0	0.19	32.1	0.35	64.2	0.25	32.1	0.48				
	1	17.8	0.10	28.9	0.18	61.0	0.45	19.0	0.14	30.1	0.24	62.2	0.65	19.7	0.17	30.8	0.31	62.9	0.84	20.1	0.22	31.2	0.41	63.0	0.29	31.5	0.53				
	2	16.4	0.14	27.5	0.23	59.6	0.56	18.2	0.17	29.3	0.30	61.4	0.76	19.1	0.21	30.2	0.37	62.3	0.95	19.7	0.26	30.8	0.47	63.0	0.33	31.2	0.59				
	3	15.4	0.17	26.5	0.28	58.6	0.67	17.6	0.21	28.7	0.35	60.8	0.87	18.7	0.24	29.8	0.42	61.9	1.07	19.5	0.30	30.5	0.52	62.9	0.36	31.0	0.65				
	4	14.5	0.21	25.6	0.34	57.7	0.78	17.0	0.24	28.1	0.41	60.2	0.98	18.3	0.28	29.4	0.48	61.5	1.18	19.2	0.33	30.3	0.58	62.9	0.40	30.9	0.70				
	5	13.7	0.24	24.8	0.39	56.9	0.89	16.6	0.28	27.6	0.46	59.8	1.09	18.0	0.32	29.1	0.53	61.2	1.29	19.0	0.37	30.1	0.63	62.9	0.44	30.7	0.76				
	6	13.1	0.28	24.1	0.45	56.2	1.00	16.1	0.31	27.2	0.52	59.3	1.20	17.7	0.35	28.8	0.59	60.9	1.40	18.8	0.41	29.9	0.69	62.9	0.48	30.6	0.82				
	7	12.4	0.31	23.5	0.50	55.6	1.11	15.7	0.35	26.8	0.57	58.9	1.31	17.5	0.39	28.5	0.64	60.6	1.51	18.6	0.44	29.7	0.74	62.9	0.51	30.4	0.87				
	8	11.8	0.35	22.9	0.56	55.0	1.22	15.4	0.39	26.5	0.63	58.6	1.42	17.2	0.42	28.3	0.70	60.4	1.63	18.5	0.48	29.5	0.80	62.9	0.55	30.3	0.93				
	9	11.3	0.38	22.3	0.61	54.5	1.33	15.0	0.42	26.1	0.68	58.2	1.53	17.0	0.46	28.0	0.76	60.2	1.74	18.3	0.51	29.4	0.86	62.9	0.58	30.2	0.99				
10	10.7	0.42	21.8	0.66	53.9	1.43	14.7	0.46	25.8	0.74	57.9	1.64	16.8	0.50	27.8	0.81	59.9	1.85	18.1	0.55	29.2	0.91	62.9	0.61	30.1	1.04					
032#2B (PDA)	0	28.1	0.09	42.8	0.16	85.7	0.46	28.1	0.13	42.8	0.25	85.7	0.71	28.1	0.18	42.8	0.34	85.7	0.97	28.1	0.25	42.8	0.47	85.7	0.34	42.8	0.63				
	1	23.7	0.13	38.5	0.23	81.3	0.60	25.4	0.18	40.2	0.33	83.0	0.86	26.2	0.23	41.0	0.42	83.8	1.12	26.8	0.30	41.6	0.55	84.0	0.39	42.0	0.71				
	2	21.9	0.18	36.7	0.31	79.5	0.75	24.3	0.23	39.1	0.40	81.9	1.01	25.5	0.28	40.3	0.49	83.1	1.27	26.3	0.35	41.1	0.62	84.0	0.43	41.6	0.79				
	3	20.5	0.23	35.3	0.38	78.1	0.89	23.4	0.28	38.2	0.47	81.0	1.16	24.9	0.33	39.7	0.57	82.5	1.42	25.9	0.40	40.7	0.70	84.0	0.48	41.4	0.86				
	4	19.4	0.27	34.1	0.45	77.0	1.04	22.7	0.32	37.5	0.54	80.3	1.30	24.4	0.37	39.2	0.64	82.0	1.57	25.6	0.44	40.4	0.77	84.0	0.53	41.1	0.94				
	5	18.3	0.32	33.1	0.52	75.9	1.18	22.1	0.37	36.9	0.62	79.7	1.45	24.0	0.42	38.8	0.71	81.6	1.72	25.3	0.49	40.1	0.84	84.0	0.58	40.9	1.01				
	6	17.4	0.37	32.2	0.60	75.0	1.33	21.5	0.42	36.3	0.69	79.1	1.60	23.6	0.47	38.4	0.79	81.2	1.87	25.1	0.54	39.8	0.92	84.0	0.63	40.8	1.09				
	7	16.6	0.42	31.3	0.67	74.1	1.48	21.0	0.47	35.8	0.76	78.6	1.75	23.3	0.52	38.0	0.86	80.9	2.02	24.8	0.59	39.6	0.99	84.0	0.68	40.6	1.16				
	8	15.8	0.46	30.5	0.74	73.4	1.62	20.5	0.51	35.3																					